

AS 12 | GH EXP 230 GIA/GRI

14801210001

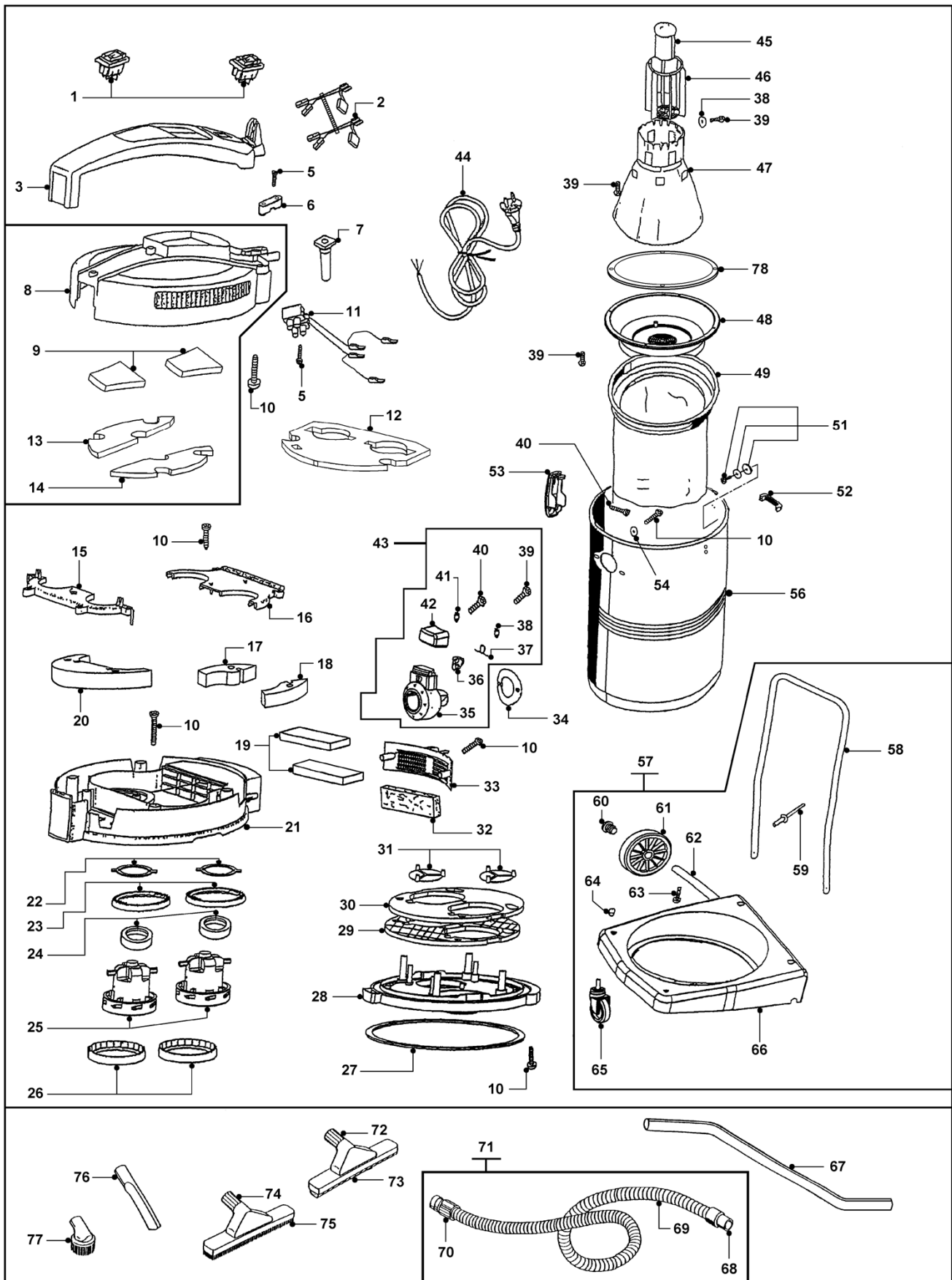


TAVOLA / TABLE N°100011

AS 12 I GH EXP 230 GIA/GRI

14801210001

POS.	DESCRIZIONE	DESCRIPTION	Q.tà Qty.	CODICE CODE	NOTE NOTES
1	INTERRUTTORE B4 MASK ROSSO		2	2506252	
2	TRECCIOLA MOTORE AS 12 CABLATA		1	3005038	
3	MANIGLIA AS 12 GRIGIA		1	2200920	
5	VITE TCC 3X20 SP		3	2508500	
6	BLOCCACAVO A PONTICELLO		1	2001340	
7	PASSACAVO GRIGIO		1	2502000	
8	GR.CALOTTA AS 12 GIA+FIREFLEX		1	6480310	
9	FIREFLEX ADES.ANT.CALOTTA AS 12		2	3000110	
10	VITE TCC 5X22 CP		20	2508591	
11	MORSETTO 2 POLI X ALIM.AS 12		1	6100259	
12	FIREFLEX MOTORE AS 12		1	3000106	
13	FIREFLEX SX ADES.CALOTTA AS 12		1	3000103	
14	FIREFLEX DX ADES.CALOTTA AS 12		1	3000109	
15	COPERCHIO ANT.MOT. AS 12 NERO		1	2200950	
16	COPERCHIO POST.MOT.AS 12 NERO		1	2200955	
17	FIREFLEX POST.SX SEPARAT. AS 12		1	3000142	
18	FIREFLEX POST.DX SEPARAT. AS 12		1	3000107	
19	FIREFLEX SCARICO MOT.AS 12 BUGN.		2	3000104	
20	FIREFLEX SUPER.SEPARATORE AS 12		1	3000108	
21	SEPARATORE AS 12 GRIGIO		1	2200970	
22	GUARNIZ.AD.AN. INTERM.TWINVAC		2	3000088	
23	GUARNIZIONE SUPER.MOTORE		2	2502511	
24	ANELLO POLIURET. MOTORE AS 12		2	3000012	
25	MOTORE W.CUP 1200W 240V AS7/8		2	2505327	
26	GUARNIZ.SUP.MOTORE MONOVAC 6		2	2502516	
27	GUARNIZIONE BASAMENTO BWS2		1	2502410	
28	BASAMENTO MOTORE AS 12 GRIGIO		1	2200930	
29	FIREFLEX BAS.MOT. AS 12 BUGNATO		1	3000101	
30	FIREFLEX BASAMENTO MOTORE AS 12		1	3000102	
31	VALVOLA DUOVAC 50 PP		2	2201362	
32	FILTRO POST.SCARICO MOT. AS 12		1	3000105	
33	COPERCHIETTO POST.AS 12 GIALLO		1	2200940	
34	GUARNIZIONE BOCCHETTONE AS7		1	2502552	
35	BOCCHETTONE ANTER.AS 7 GRIGIO		1	2207784	
36	TASTO BOCCHETTONE AS 7 NERO		1	2501174	
37	MOLLA PER BOCCHETTONE AS 7		1	2500929	
38	RONDELLA D.6X24X1 ZINCATA		2	2509030	
39	VITE TCC 5X16 SP		9	2508570	
40	VITE TCC 5X13 SP		5	2508560	
41	ROSETTA ELASTICA A VENT. M6		1	2509025	
42	COPERT.SUP.BOCCHETT.AS 9 GRIGIA		1	2207899	
43	BOCCHETTONE ANT.AS 9 GRI. CMP.		1	6000203	
44	CAVO 2X1,5 GRI.MT.10 EXP		1	2507205	
45	GALLEGGIANTE COMPLETO M 7		1	6101106	
46	CESTELLO GALLEGG. AS 27 NERO		1	2000090	
47	CONO TENDIFILTRO AS 580 NERO		1	2000095	
48	CONVOGLIATORE AS 12 NERO		1	2200960	

TAVOLA / TABLE N°100011

AS 12 I GH EXP 230 GIA/GRI**14801210001**

POS.	DESCRIZIONE	DESCRIPTION	Q.tà Qty.	CODICE CODE	NOTE NOTES
49	GR.FILTRO WS 2 COMPLETO		1	6830000	
51	ASS.VITE-RONDELLE 5X16 SP INOX		4	6100252	
52	MANIGLIA IN NYLON PER WS 2		2	2506350	
53	CHIUSURA AS10 CON RECUPERO NERA CMP.		2	6100019	
54	RONDELLA NYLON		2	2501146	
56	INVOLUCRO WS2 CON NERVATURE		1	2515605	
57	GR.CARRELLO WS2/MP GRI. COMPL.		1	6000366	
58	MANIGLIA ACCIAIO WS2/M PP		1	2504295	
59	RIVETTO 4,8 X 10 UNIGRIP		4	2508830	
60	TAPPO 20XF. 18-17		2	855000250	
61	RUOTA POSTERIORE D.160 WD 400		2	2510018	
62	ASTA TUBOLARE PER RUOTA WD 400		1	2504315	
63	VITE TCC 5X32 SP		2	2508592	
64	DADO CIECO M10		2	2508780	
65	RUOTA PIVOTT. WS2/M PP M 10X30		2	2510091	
66	BASAM. RUOTE PP WS2/M GRIGIO WD		1	2207504	
67	PROLUNGA A " S " D.40		1	2511600	
68	MANICOTTO GOMMA D.40 GHIBLI		1	2511390	
69	TUBO FLEX D.38 NERO AL MT.		1	2511210	
70	MANICOTTO ABS M1 D.40		1	2501190	
71	FLEX D.40 NERO MT.2,5 COMPLETO		1	6010500	
72	VENTOSA LIQUIDI IN NYLON		1	6010011	
73	LISTELLO GOMMA X VENTOSA		2	2502255	
74	SPAZZOLA SETOLE		1	6010000	
75	REFIL SETOLA SAGOMATO		1	2502900	
76	LANCIA PIATTA D.40		1	2511610	
77	PENNELLO D.40		1	2511615	
78	GUARNIZIONE CONVOGLIATORE		1	3000013	

--